

# ZEMPER

EL ESPECIALISTA EN ILUMINACIÓN DE EMERGENCIA



ClassNK



## Iluminación antideflagrante SATURNO





# SATURNO

ZEMPER



**ClassNK**



Ex db IIC T6 Gb  
Ex tb IIIC T85°C Db

**Producto disponible para OEM**



**CASAMBI**

CE



## NORMAS MUNDIALES



### Directiva 94/9/CE sobre los equipos y sistemas de protección

En 1994 el Consejo Europeo adoptó la Directiva 94/9/CE, para la aproximación de las leyes de en materia de equipos y sistemas de protección para uso en atmósferas explosivas.

Esta directiva se aplica a los equipos y sistemas de protección diseñados para ser utilizados en atmósferas potencialmente explosivas en instalaciones de superficie y a equipos y sistemas de protección diseñados para lugares expuestos a atmósferas explosivas.

También se aplica a los dispositivos de control y regulación y a los sistemas de seguridad diseñados para ser utilizados fuera de las atmósferas explosivas, pero que son requeridos o contribuyen a la seguridad de las operaciones de los equipos y sistemas de protección en lo que a riesgo de explosión se refiere.

Todas las empresas europeas que trabajan en áreas con una atmósfera explosiva deben seguir la Directiva ATEX 2014/34/EU para proteger a los trabajadores de los riesgos de explosión, en vigor desde el 20 de abril de 2016.



### IECEx (esquema internacional)

El esquema IECEx es un certificado internacional de conformidad para productos usados en un área peligrosa. Este esquema proporciona:

- Una única certificación de conformidad para que los fabricantes cumplir que incluye:
  - Prueba y evaluación de productos a un estándar, incluyendo un informe de prueba completo.
  - Vigilancia permanente de las instalaciones de los fabricantes.
- Un proceso de vía rápida para países donde las regulaciones aún requieren la emisión de certificados o aprobaciones Ex nacionales.

## ClassNK

### Class NK garantiza la seguridad marítima y protege el medio marino.

Proporciona clasificación y servicios técnicos a aproximadamente 20% de la flota comercial mundial.



**ÁREAS DE APLICACIÓN**  
**CATEGORÍAS DE EQUIPOS**  
**NIVEL DE PROTECCIÓN DEL EQUIPO**

Las siguientes tablas muestran las áreas designadas de uso de equipos y componentes según el grupo y la categoría del nivel de protección del equipo.

IEC GRUPO II INDUSTRIA EN SUPERFICIE - GAS				
Zona Gas	Clasificación de zonas peligrosas: IEC EN 60079-10-1	Categoría Equipo	EPL	Protección Motor
0	Zona en la que una atmósfera explosiva, compuesta por una mezcla de aire de sustancias inflamables en forma de gas o vapor, está presente de forma continua, durante largos periodos de tiempo o de forma frecuente.	1G	Ga	Ga
1	Zona en la que una atmósfera explosiva, compuesta por una mezcla de aire de sustancias inflamables en forma de gas o vapor, está presente de forma continua, puede producirse de manera ocasional con el funcionamiento normal.	2G	Gb	2G Ex d 2G Ex e
2	Zona en la que una atmósfera explosiva, compuesta por una mezcla de aire de sustancias inflamables en forma de gas o vapor, está presente de forma continua, no suele producirse con el funcionamiento normal que, en caso de producirse, solo estará presente durante un breve periodo de tiempo.	3G	Gc	3G Ex nA o 2G Ex d/2G Ex e

Fuente: Directiva 1999/92 CE

IEC EN 60079-10-1

Consultar IEC EN 60079-10-1, IEC EN 60079-14 a modo de ayuda

IEC GRUPO II INDUSTRIA EN SUPERFICIE - POLVO				
Zona Polvo	Clasificación de zonas peligrosas: IEC EN 60079-10-1	Categoría Equipo	EPL	Protección Motor
20	Zona en la que una atmósfera explosiva, en forma de nube de polvo en el aire, está presente de forma continua, durante largos periodos de tiempo o de forma frecuente.	1D	Da	No se permite ventilación mediante ventilador. Consultar IEC EN 60079-0
21	Zona en la que una atmósfera explosiva, en forma de nube de polvo en el aire, puede producirse de manera ocasional con el funcionamiento normal.	2D	Db	No conductor Polvo Conductor 3D Ex tc IIIA T°C Dc
22	Zona en la que una atmósfera explosiva, en forma de nube de polvo en el aire, no suele producirse con el funcionamiento normal que, en caso de producirse, solo estará presente durante un breve periodo de tiempo.	3D	Dc	Partículas en suspensión inflamables No conductor Polvo Conductor 3D Ex tc IIIB T°C Dc 3D Ex tc IIIC T°C Dc

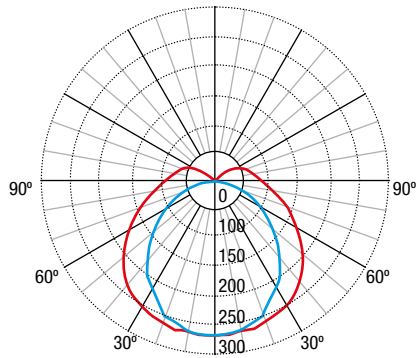
Fuente: Directiva 1999/92 CE

IEC EN 60079-10.2

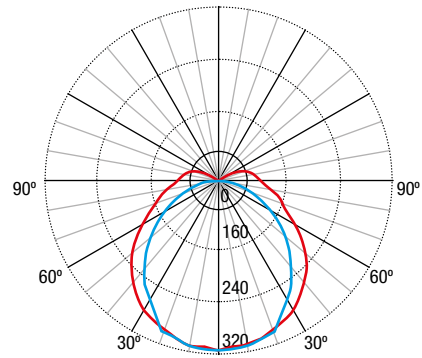
Consultar IEC EN 60079-0

Consultar IEC EN 60079-10-2, IEC EN 60079-14 a modo de ayuda

## CURVA FOTOMÉTRICA POLICARBONATO



## CURVA FOTOMÉTRICA VIDRIO



### DATOS GENERALES ILUMINACIÓN EMERGENCIA

- Driver LED con función Autotest conforme a IEC32034
- Baterías Ni-Cd de alta temperatura
- Tiempo de carga hasta alcanzar autonomía nominal : 20 horas
- Sistema de carga electrónico multi-nivel Protección contra descarga profunda
- Puesta en reposo en ausencia de red mediante telemando
- Conexión Apagado/Encendido disponible en versiones Permanente
- Indicación de estado con LED bicolor: Verde:OK - Rojo: Fallo

#### Test

- Un test completo de puesta en marcha se lleva a cabo automáticamente después de haber estado conectado a la red durante 5 días.
- Un test de funcionamiento se realiza durante 5 segundos semanalmente
- Un test de autonomía se lleva a cabo anualmente para verificar la capacidad de las baterías.

### GAMA DE ILUMINACIÓN ANTIDFLAGRANTE SATURNO

#### Aprobaciones y Certificaciones

- Zona 1 / Zona 21
- Ex db IIC T6 Gb
- Ex tb IIIC T85°C Db
- Grado protección IK según difusor:
  - Difusor vidrio borosilicato (según tamaño)
    - E1, E2: IK07 / E3: IK09
  - Difusor Policarbonato
    - E1, E2, E3: IK10
- IP66
- Class: I

#### Información Técnica

- Driver electrónico: 230-240Vac 50/60Hz
- Factor de protección: 0.95
- Módulos LED con difusor opal:
  - Temperatura de color 4000°K
  - CRI > 80.

#### Temperatura de funcionamiento:

- EMERGENCIA E1 policarbonato, E1 vidrio, E2 vidrio, E3 vidrio: 0°C a 45°C
- EMERGENCIA E2 policarbonato, E3 policarbonato: 0°C a 40°C
- ILUMINACIÓN E1 policarbonato, E1 vidrio, E2 vidrio, E3 vidrio: -20°C a 45°C
- ILUMINACIÓN E2 policarbonato, E3 policarbonato: -20°C a 40°C

#### Normativas

##### Conforme a:

- EN 60079-0
- EN 60079-1
- EN 60079-31

##### Tipo EC:

- Directiva: 2014/34/EU

##### Certificados:

- INERIS 20ATEX0004X
- IECEx INE 20.0003X
- INERIS n°0080

#### Datos generales de envoltentes

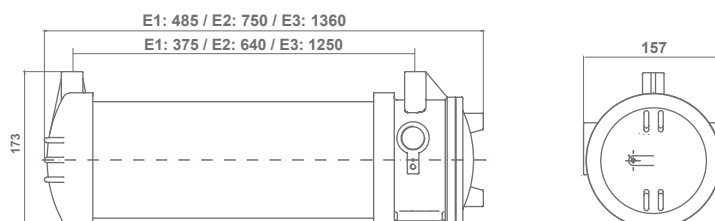
##### Difusor tubular:

- Vidrio borosilicato, E1 (7mm espesor)
- E2/E3 (9mm espesor)
- Policarbonato, Protección UV, 5mm espesor.

##### Materiales tapas laterales y conexiones:

- Inyección de aluminio.
- Pintura amarilla RAL-1003 con poliuretano.
- Ultramarine Blue RAL - 5002 con poliuretano.
- Junta tórica de estanqueidad antideflagrante.
- 2 entradas 3/4" NPT para prensaestopas (no incluidos)
- 1 tapón suministrado
- Conexión eléctrica por conector 5P+T para cable de hasta 2,5 mm<sup>2</sup>.
- Apto para instalación en superficies inflamables.

### DIMENSIONES



## ILUMINACIÓN

Dimensiones	Envolvente de Policarbonato	Lúmenes	Envolvente de Vidrio	Lúmenes	Comunicación
E1	LSIPC1100	1250	LSIVC1100	1300	
E1	LSIPC1200	2150	LSIVC1200	2500	
E2	LSIPC2200	2500	LSIVC2200	2650	
E2	LSIPC2200A	2500	LSIVC2200A	2650	DALI
E2	LSIPC2200AK	2500	LSIVC2200AK	2650	DALI CASAMBI
E2	LSIPC2400	4750	LSIVC2400	5000	
E3	LSIPC3110	11000	LSIVC3110	11750	
E3	LSIPC3110A	11000	LSIVC3110A	11750	DALI
E3	LSIPC3400	4750	LSIVC3400	5000	
E3	LSIPC3400A	4750	LSIVC3400A	5000	DALI
E3	LSIPC3400AK	4750	LSIVC3400AK	5000	DALI CASAMBI

## EMERGENCIA - Envolvente de Policarbonato

Dimensiones	Tipo*	Envolvente	Lumen/Lumen Emer.	Batería (Ni-Cd)	Autonomía	Comunicación
E1	NP	LSPC1400X	350	3,6V 1,6Ah	1h	
E1	NP	LSPC1400X3	350	3,6V 4Ah	3h	
E1	NP	LSPC1700X3	750	6V 4Ah	3h	
E1	P / NP	LSPC1700XP	2100 / 750	6V 1,6Ah	1h	
E2	P / NP	LSPC2700AP	4750 / 750	6V 1,6Ah	1h	DALI
E2	P / NP	LSPC2700AP3	4750 / 750	6V 4Ah	3h	DALI
E2	NP	LSPC2700X	750	6V 1,6Ah	1h	
E2	NP	LSPC2700X3	750	6V 4Ah	3h	
E2	P / NP	LSPC2700XP	4750 / 750	6V 1,6Ah	1h	
E2	P / NP	LSPC2700XP3	4750 / 750	6V 4Ah	3h	
E3	P / NP	LSPC3700AP	4750 / 750	6V 1,6Ah	1h	DALI
E3	P / NP	LSPC3700AP3	4750 / 750	6V 4Ah	3h	DALI
E3	P / NP	LSPC3700XP	4750 / 750	6V 1,6Ah	1h	
E3	P / NP	LSPC3700XP3	4750 / 750	6V 4Ah	3h	

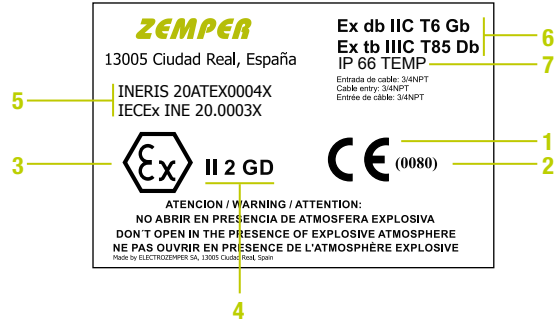
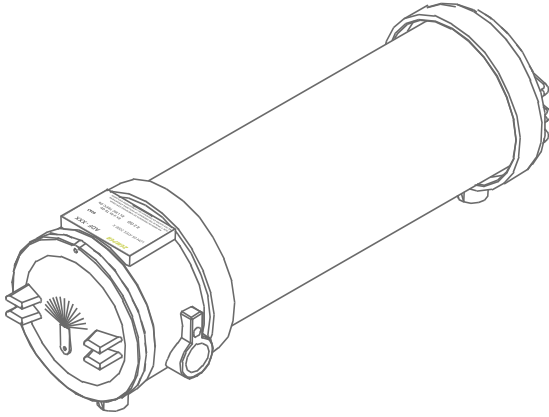
## EMERGENCIA - Envolvente de Vidrio

Dimensiones	Tipo*	Envolvente	Lumen/Lumen Emer.	Batería (Ni-Cd)	Autonomía	Comunicación
E1	NP	LSVC1400X	400	3,6V 1,6Ah	1h	
E1	NP	LSVC1400X3	400	3,6V 4Ah	3h	
E1	NP	LSVC1700X3	800	6V 4Ah	3h	
E1	P / NP	LSVC1700XP	2500 / 800	6V 1,6Ah	1h	
E2	P / NP	LSVC2700AP	5000 / 800	6V 1,6Ah	1h	DALI
E2	P / NP	LSVC2700AP3	5000 / 800	6V 4Ah	3h	DALI
E2	NP	LSVC2700X	800	6V 1,6Ah	1h	
E2	NP	LSVC2700X3	800	6V 4Ah	3h	
E2	P / NP	LSVC2700XP	5000 / 800	6V 1,6Ah	1h	
E2	P / NP	LSVC2700XP3	5000 / 800	6V 4Ah	3h	
E3	P / NP	LSVC3700AP	5000 / 800	6V 1,6Ah	1h	DALI
E3	P / NP	LSVC3700AP3	5000 / 800	6V 4Ah	3h	DALI
E3	P / NP	LSVC3700XP	5000 / 800	6V 1,6Ah	1h	
E3	P / NP	LSVC3700XP3	5000 / 800	6V 4Ah	3h	

\*NP: funciona solo en caso de ausencia de red.

\*P/NP: Posibilidad de funcionamiento permanente o no permanente mediante tercera borna de selección.

**EJEMPLO DE MARCADO CONFORME A LA DIRECTIVA 2014/34/EU, EN Y NORMAS IEC (IEC/EN 60079-0 ET SEQ.)**



**INFORMACIÓN ESPECIFICA DE MARCADO**

**Directiva ATEX/Estándar EN**

- 1 Marcado CE
- 2 Identificación del organismo acreditado responsable
- 3 Marcado ATEX
- 4 Grupo del equipo:  
I = Minas / II = Otras áreas, industria de superficie
- 5 Certificados
- 6 Categoría del equipo:  
2 = aplicable para Zona 1 o Zona 21 / G = Gas / D = Polvo
- 7 Protección IP / TEMP: Rango de temperatura

**6. MARCADO DEL ENVOLVENTE**

<b>II 2GD</b>	<b>II</b>	Grupo eléctrico 11M. arial eléctrico para montar en industrias de superficie. No apto para minas con presencia de grisú
	<b>2GD</b>	Categoría 2 para G (gases) y D (polvo) Aparatos diseñados para asegurar un nivel de protección alto, destinados a utilizarse en un ambiente en el que sea ocasional la formación de una atmosfera explosiva formada por gases o por polvo.
		Se admiten en ZONA 1 (Presencia ocasional de atmosfera explosiva de gases) ZONA 2 (Presencia rara de atmosfera explosiva de gases)
<b>Ex db IIC T6 Gb</b>	<b>Ex</b>	El equipo cumple con los standares eléctricos y normas aplicables EN-60079-0 y EN-60079-1
	<b>d</b>	Protección antideflagrante
	<b>IIC</b>	Material eléctrico para montaje en industrias de superficie Grupo C Gases que requieren poca energía para su inflamación. Explosión muy intensa (gas de referencia Hidrógeno/ acetileno)
	<b>T6</b>	Temperatura superficial máxima = 85°C
	<b>Gb</b>	Nivel de protección del equipo (EPL) para zona 1 (y 2) categoría 2G
<b>Ex tb IIIC T85°C Db</b>	<b>Ex</b>	El equipo cumple con los standares eléctricos y normas aplicables EN-60079-0 y EN-60079-31
	<b>t</b>	Protección mediante envolvente "tb" para zona 21
	<b>IIIC</b>	Polvo conductor. (Polvo combustible de resistividad eléctrica igual o inferior a 103Ω.m)
	<b>T 85° C</b>	Temperatura superficial máxima = 85°C
	<b>Db</b>	Nivel de protección del equipo (ELP) para zona 21 (y 22)





## ACCESORIOS



CAM001  
Cáncamo para  
instalaciones  
suspendidas



BRD001  
Brida para  
instalaciones  
de superficie



PSA001  
Prensaestopa  
para cable  
armado



**ZEMPER**

Avda. de la Ciencia s/n · Pol. Industrial Avanzado  
13005 Ciudad Real (Spain)

Tel. +34 926 271 837 · info@zemper.com

[www.zemper.com](http://www.zemper.com)